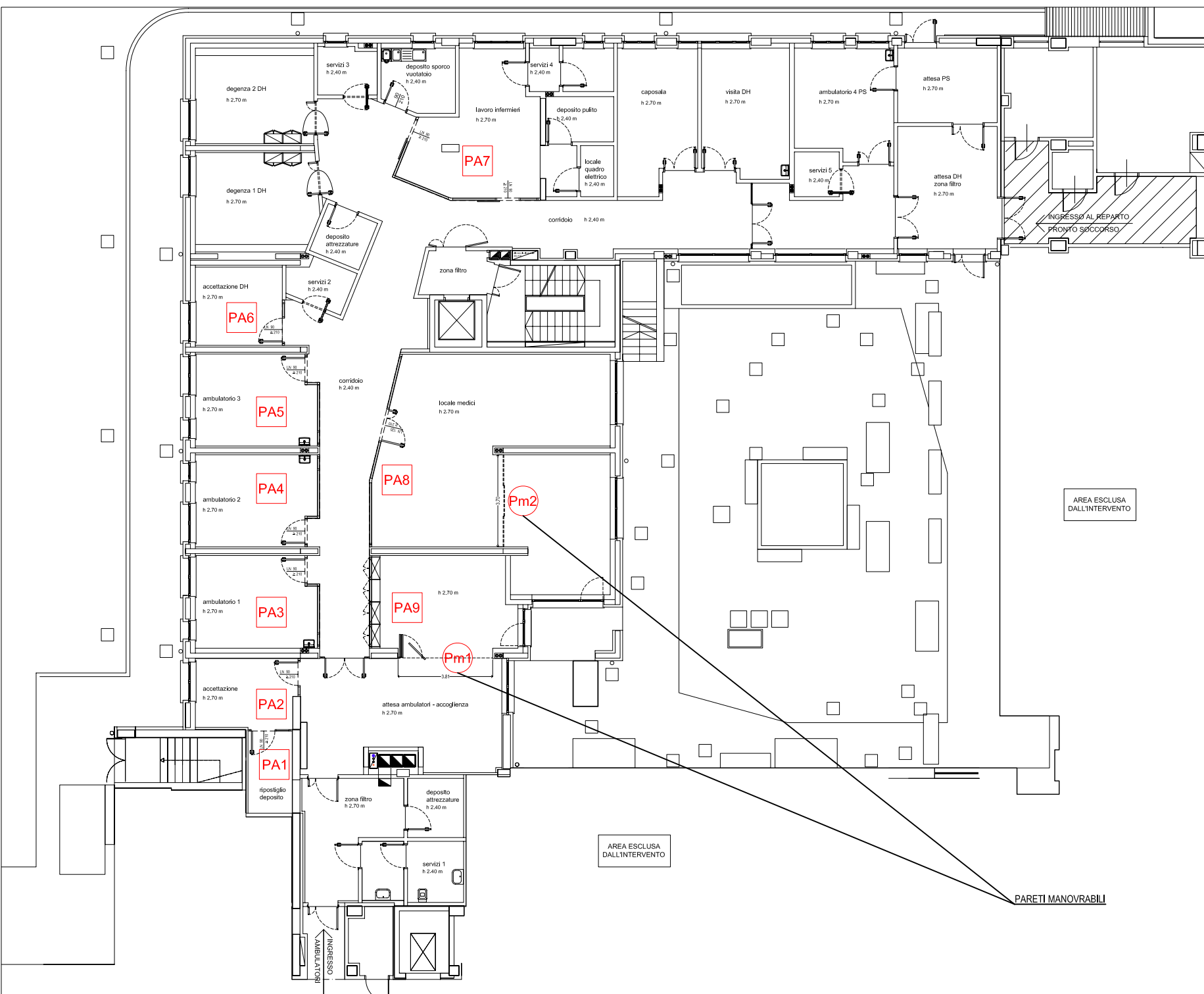


nuovo reparto di pediatria
OSPEDALE "CARLO POMA" - MANTOVA

oggetto:

ABACO PARETI MOBILI E MANOVRABILI

scala_1:50



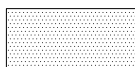
PA1

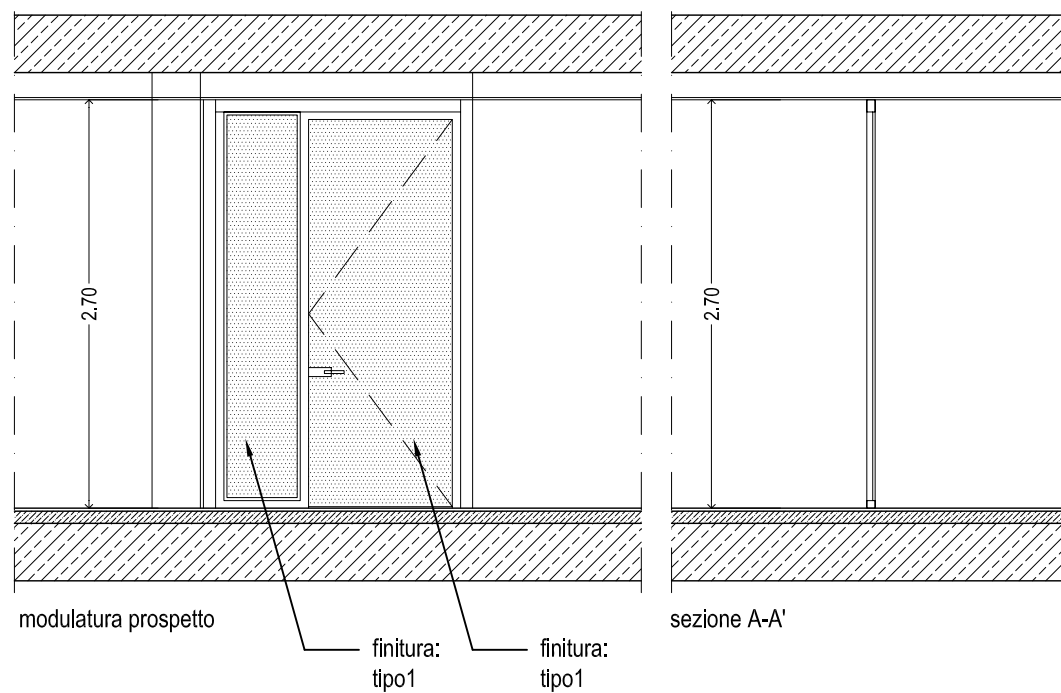
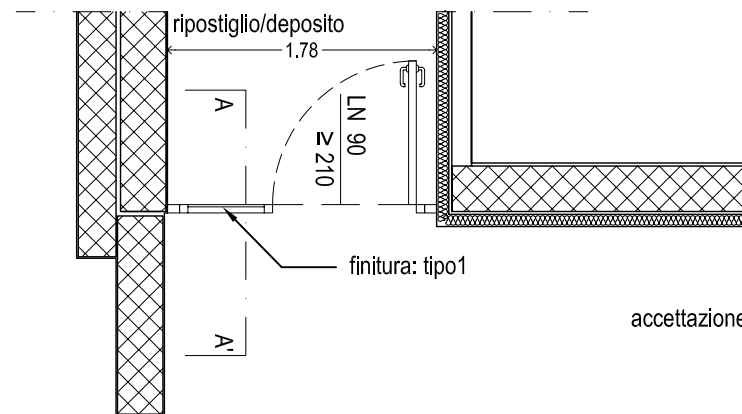
L: 178cm

info

modello **PA1**: parete mobile ripostiglio/accettazione / porta DX
prestazione acustica richiesta: nessuna
struttura leggera

LEGENDA FINITURE

 tipo 1: vetro opaco/satinato

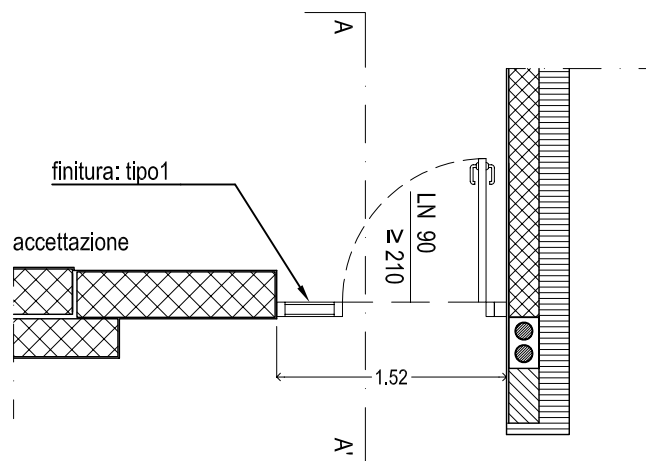


PA2

L: 182cm

info

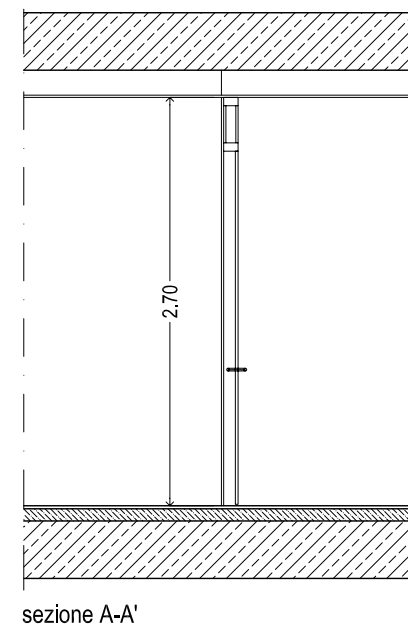
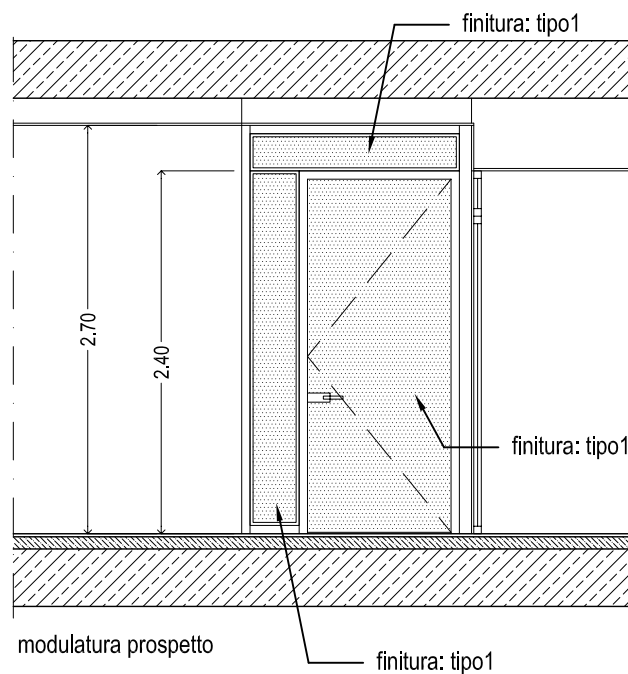
modello **PA2**: parete mobile accettazione PT / porta DX
prestazione acustica richiesta: $R_w \geq 55$ dB



LEGENDA FINITURE



tipo 1: vetro opaco/satinato

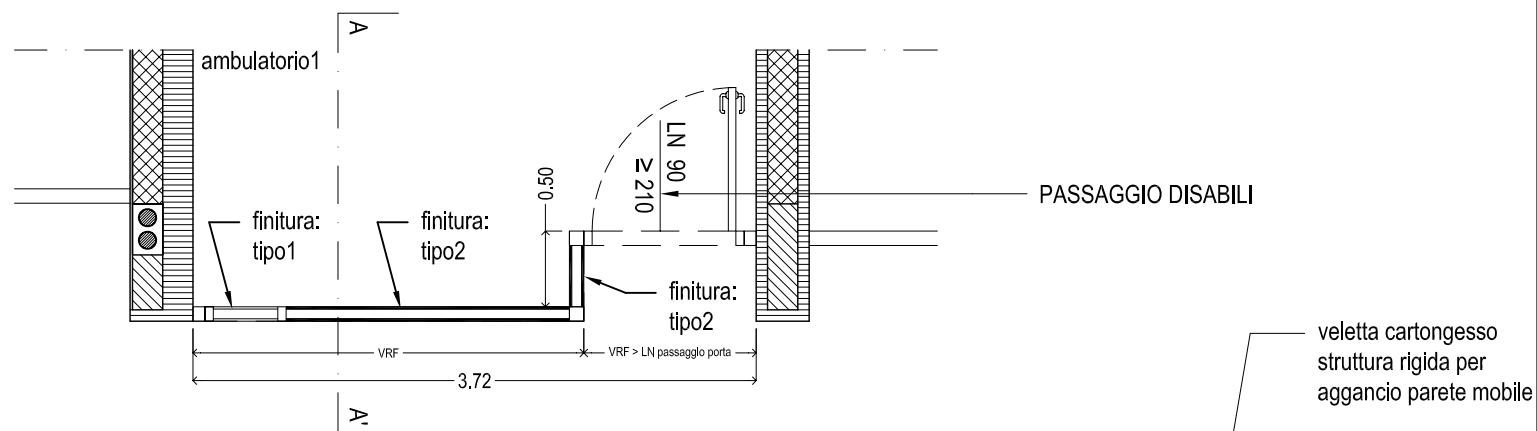


PA3


L: 372cm

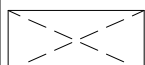
info

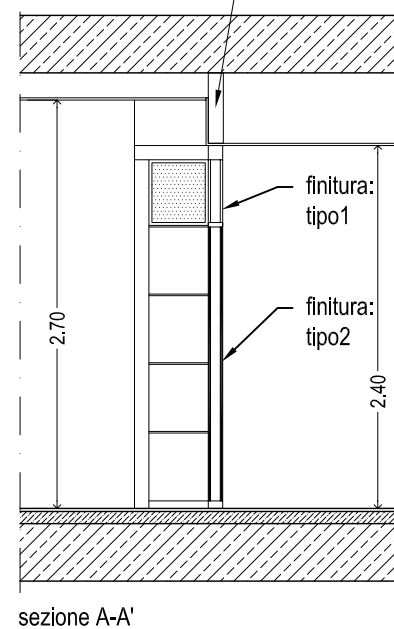
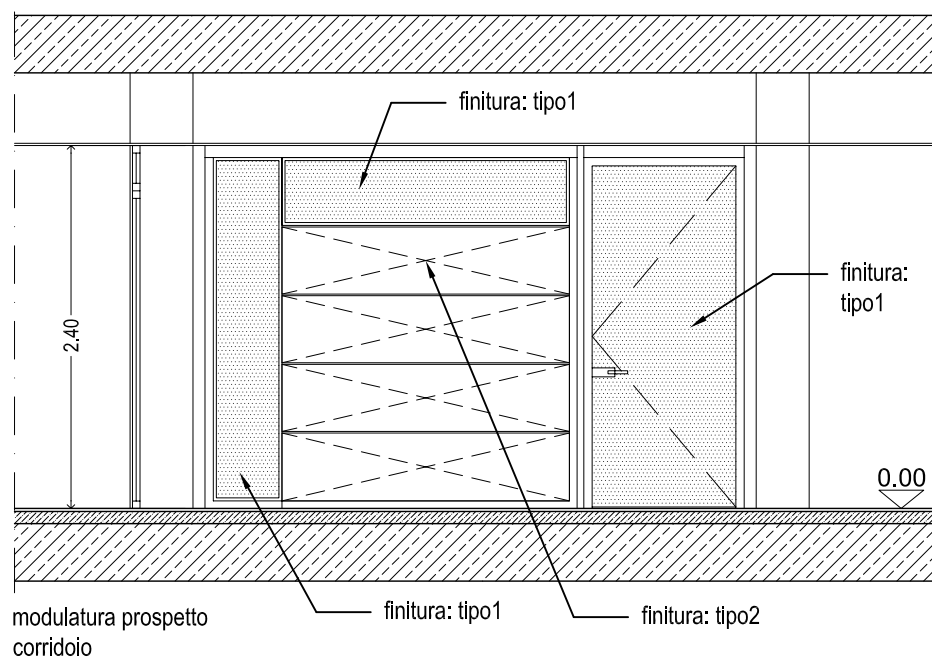
modello **PA3**: parete mobile ambulatorio1 PT / porta DX
prestazione acustica richiesta: $R_w \geq 55$ dB



LEGENDA FINITURE

 tipo 1: vetro opaco/satinato

 tipo 2:
pannello opaco >> legno

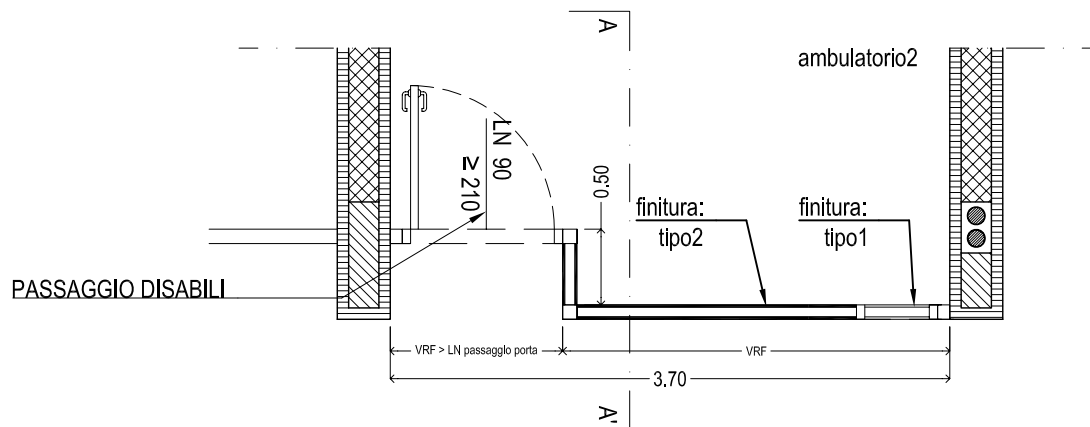


PA4

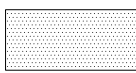
L: 370cm

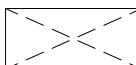
info

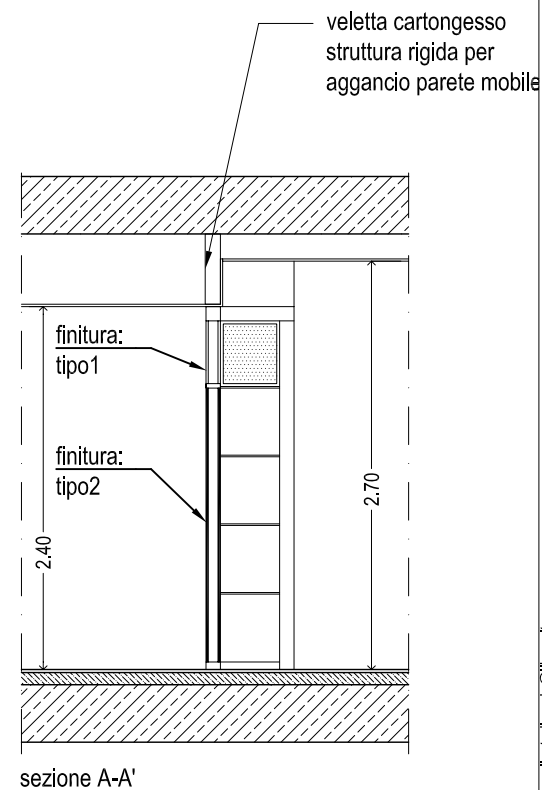
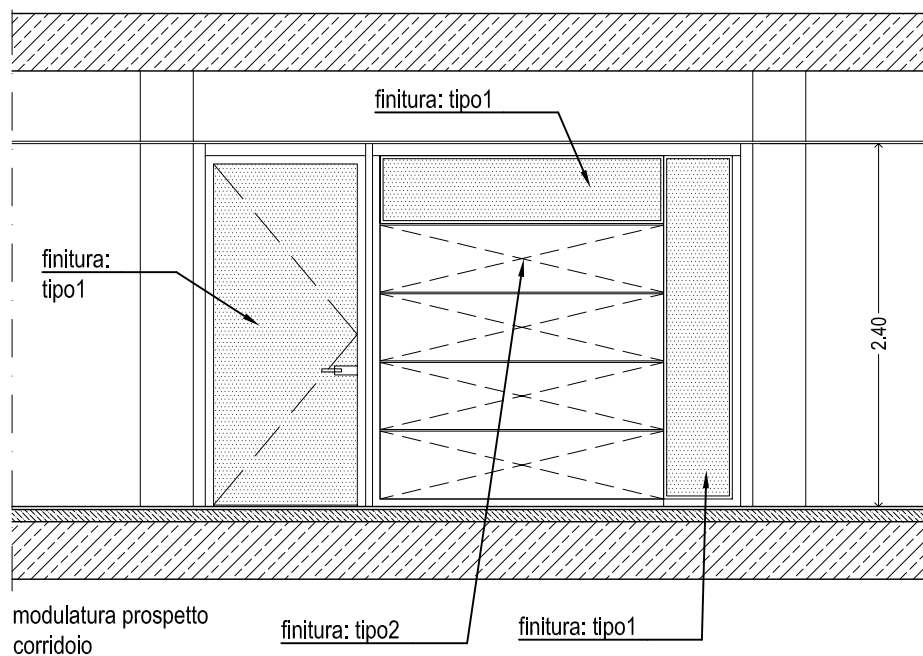
modello **PA4**: parete mobile ambulatorio2 PT / porta SX
prestazione acustica richiesta: $R_w \geq 55$ dB



LEGENDA FINITURE

 tipo 1: vetro opaco/satinato

 tipo 2: pannello opaco >> legno

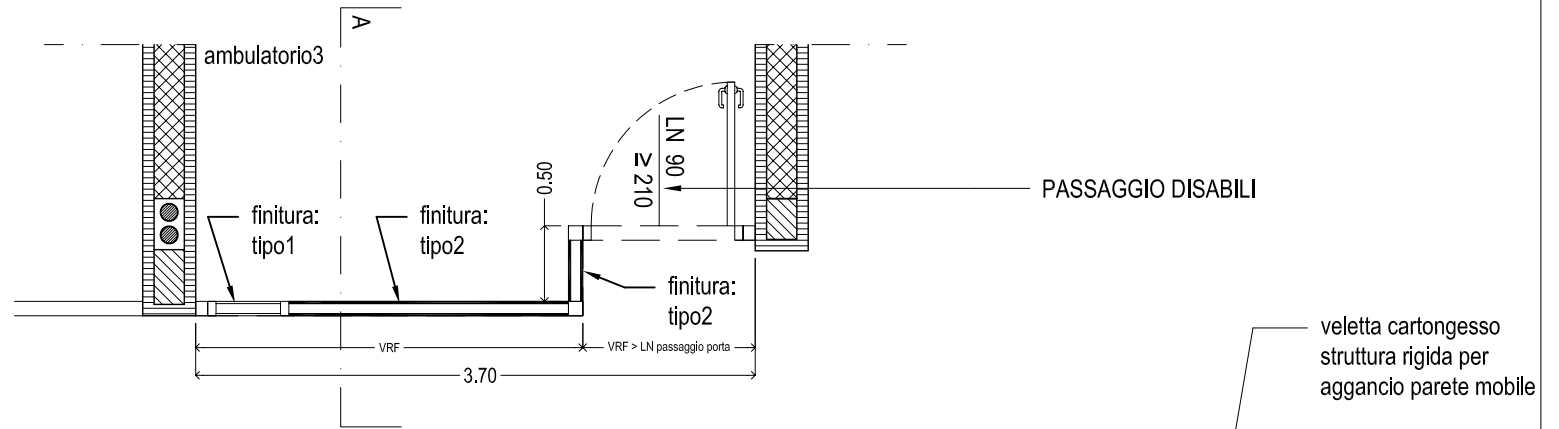


PA5

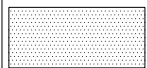
L: 370cm

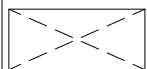
info

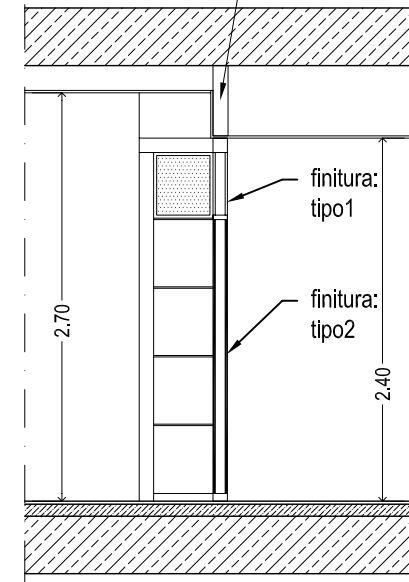
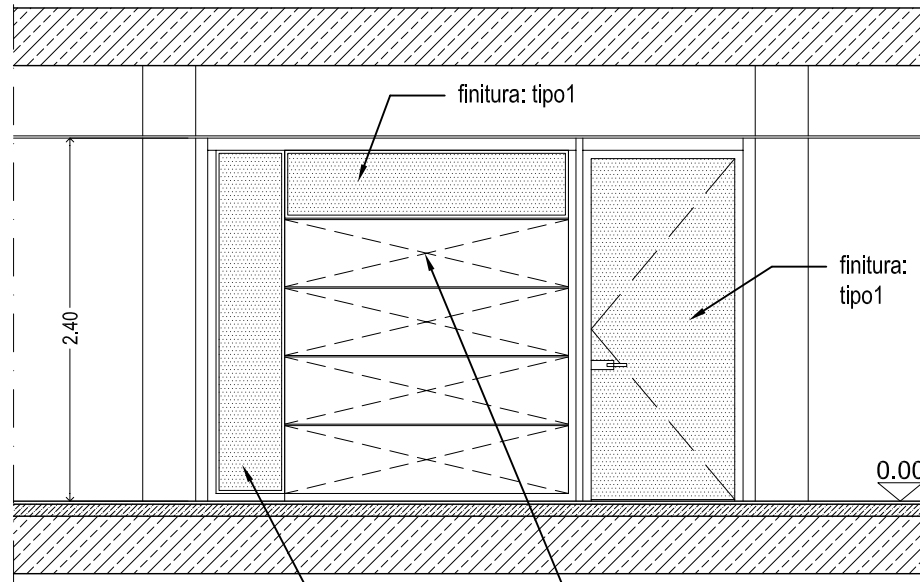
modello **PA5**: parete mobile ambulatorio3 PT / porta SX
prestazione acustica richiesta: $R_w \geq 55$ dB



LEGENDA FINITURE

 tipo 1: vetro opaco/satinato

 tipo 2:
pannello opaco >> legno



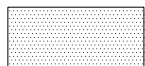
PA6

L: 182cm

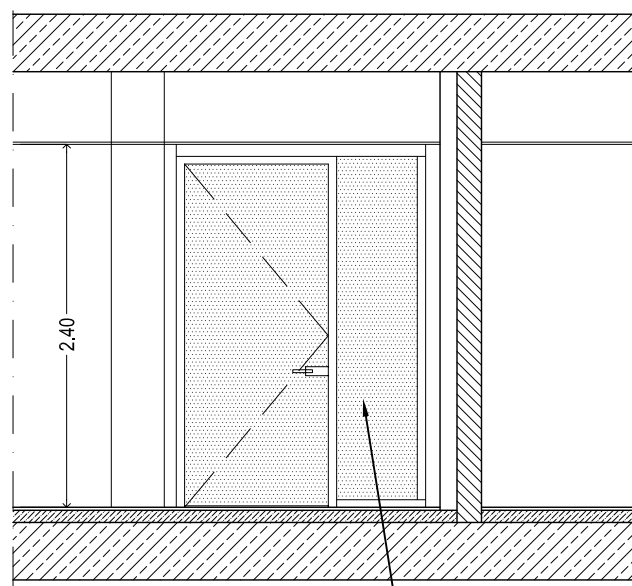
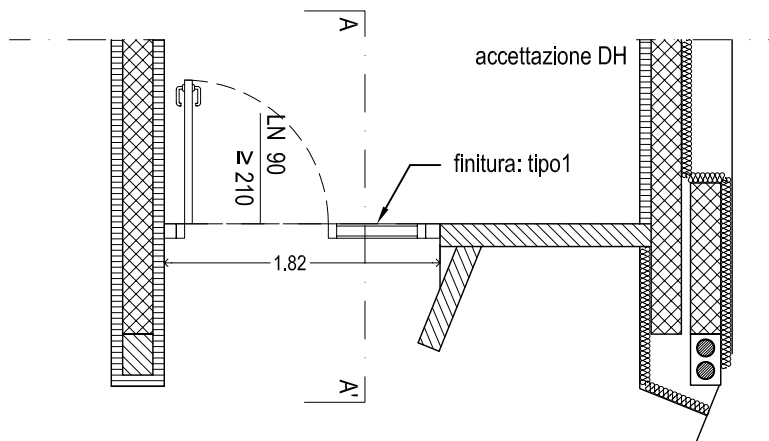
info

modello **PA5**: parete mobile ambulatorio 3 PT / porta SX
prestazione acustica richiesta: $R_w \geq 55$ dB

LEGENDA FINITURE

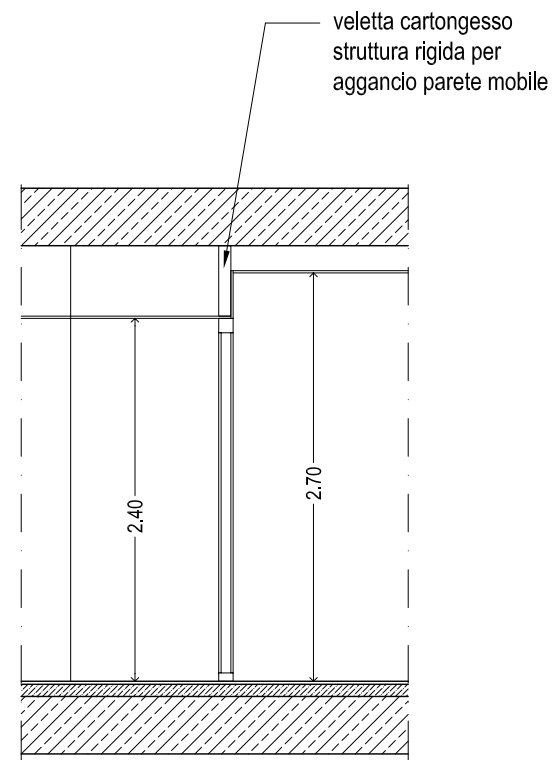


tipo 1: vetro opaco/satinato



modulatura prospetto corridoio

finitura: tipo1




sezione A-A'

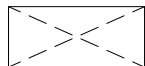
PA7

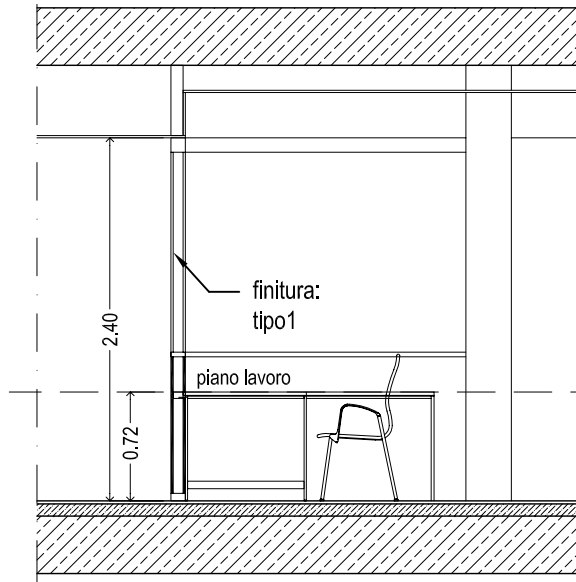
L: 830cm

modello **PA7**: parete attrezzata locale lavoro infermiere PT
2 porte scorrevoli: P1 >> apertura verso sinistra + P2 apertura verso destra
scrivania / piano lavoro inserita nella parete
prestazione acustica richiesta: $R_w \geq 55$ dB

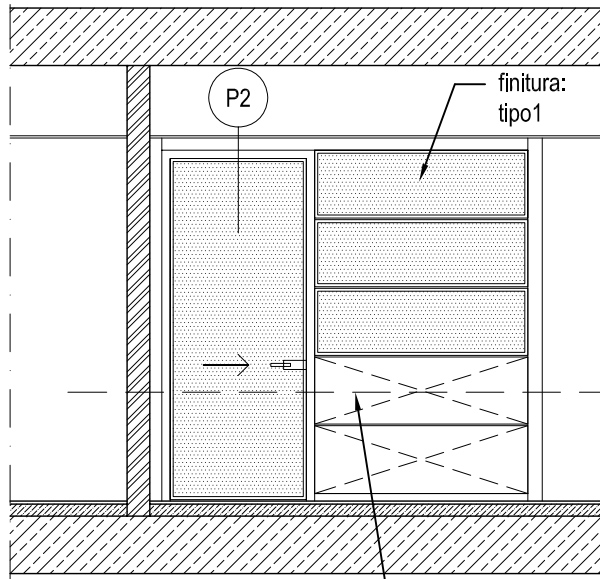
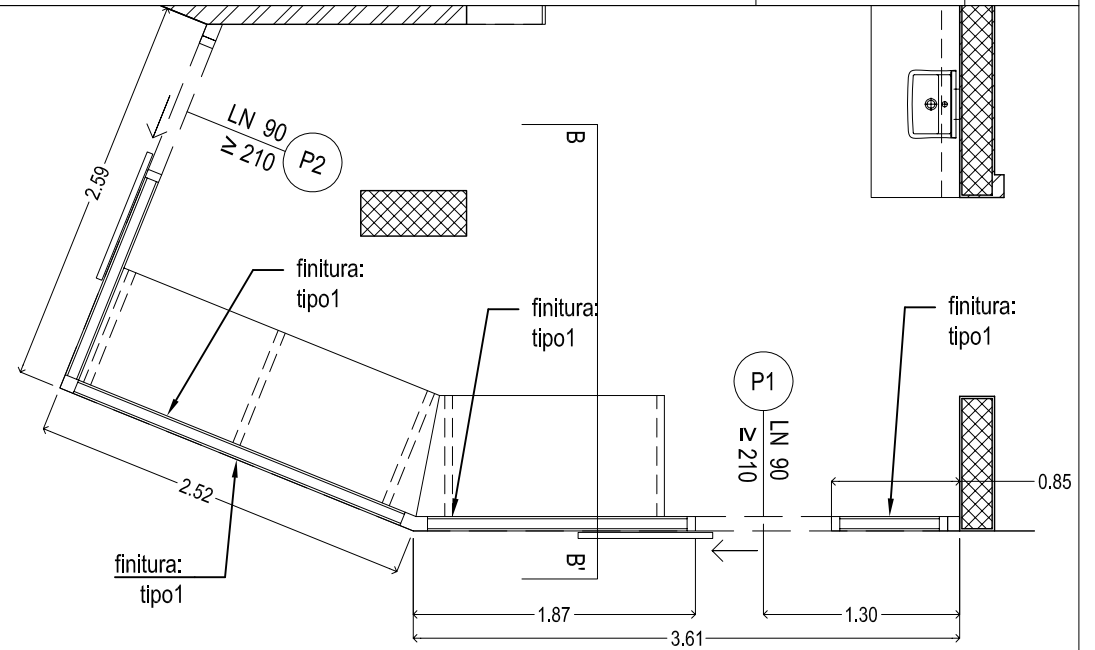
LEGENDA FINITURE

 tipo 1: vetro opaco/satinato

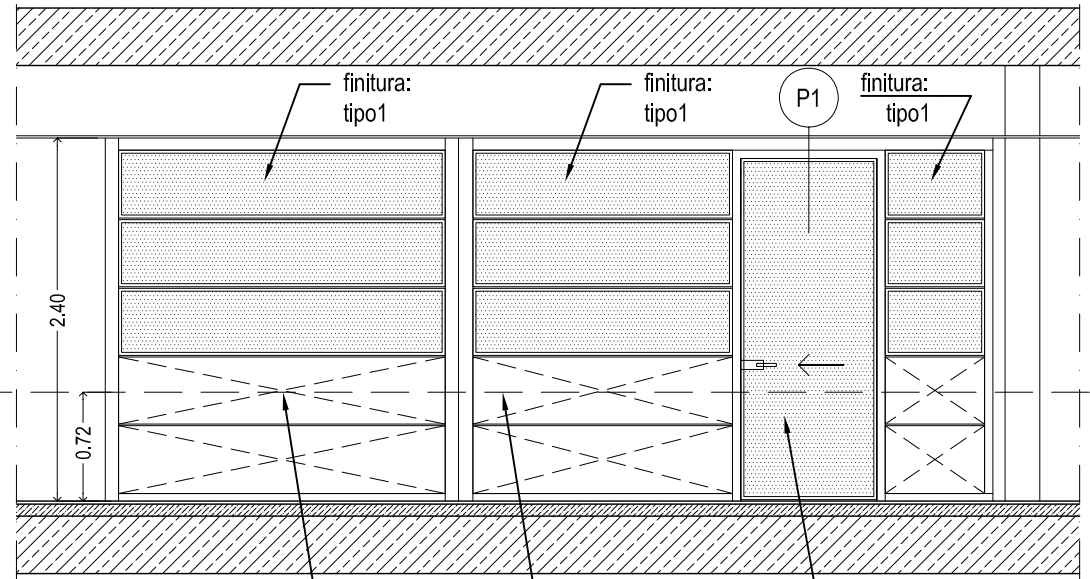
 tipo 2:
pannello opaco >> legno



sezione B-B'



modulatura prospetto corridoio




modulatura prospetto corridoio

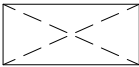
PA8

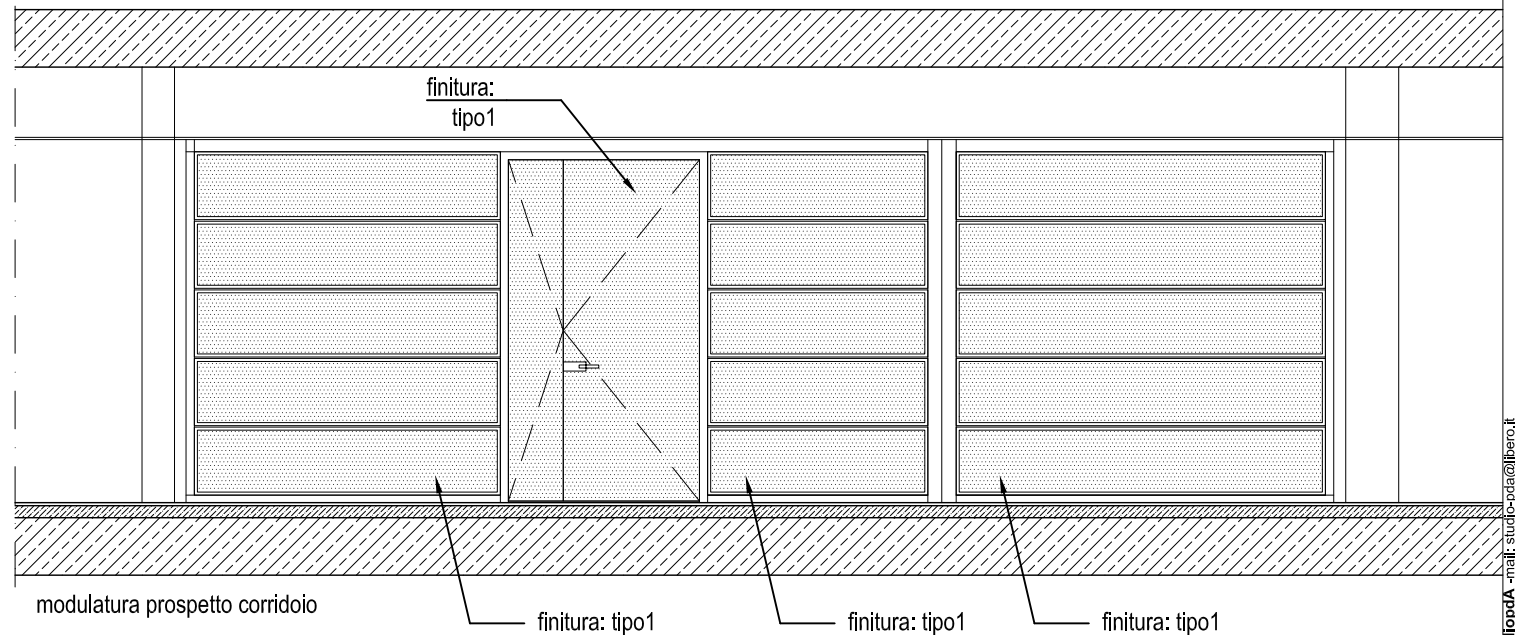
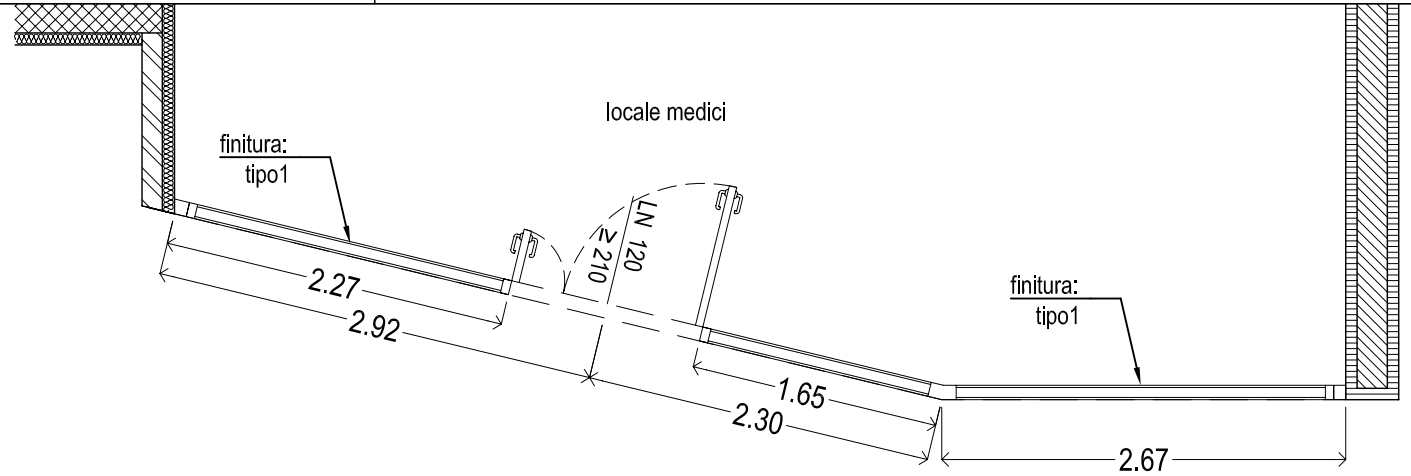
L: 790cm

modello **PA8**: parete mobile locali medici PT / porta 2 ante:30+90
apertura 90: SX
prestazione acustica richiesta: $R_w \geq 55$ dB

LEGENDA FINITURE

 **tipo 1:** vetro opaco/satinato

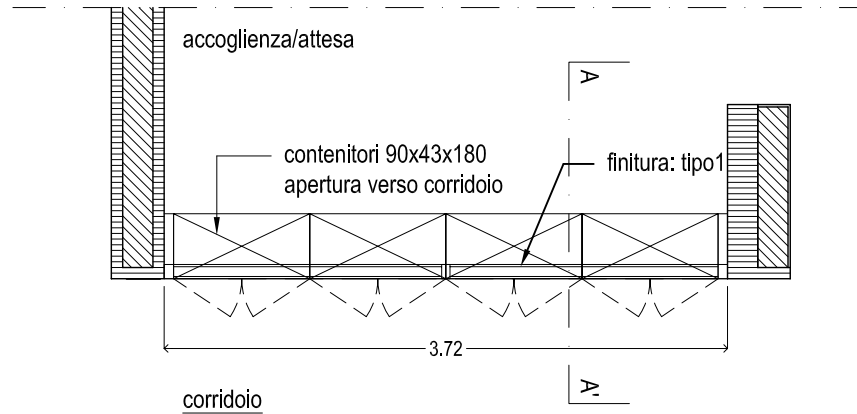
 **tipo 2:** pannello opaco >> legno




PA9

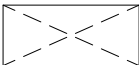
L: 372cm

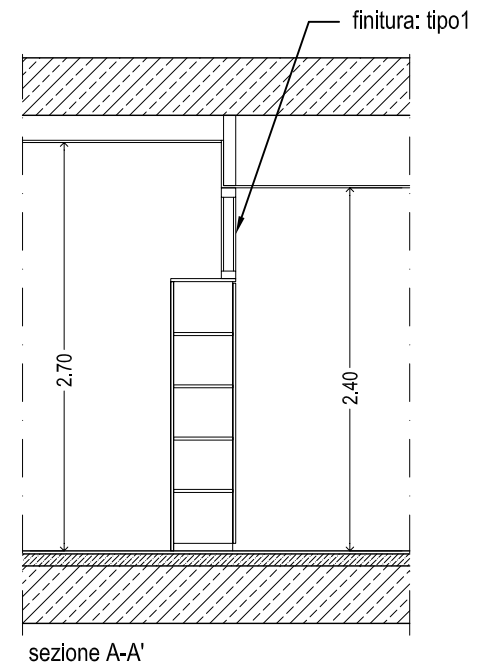
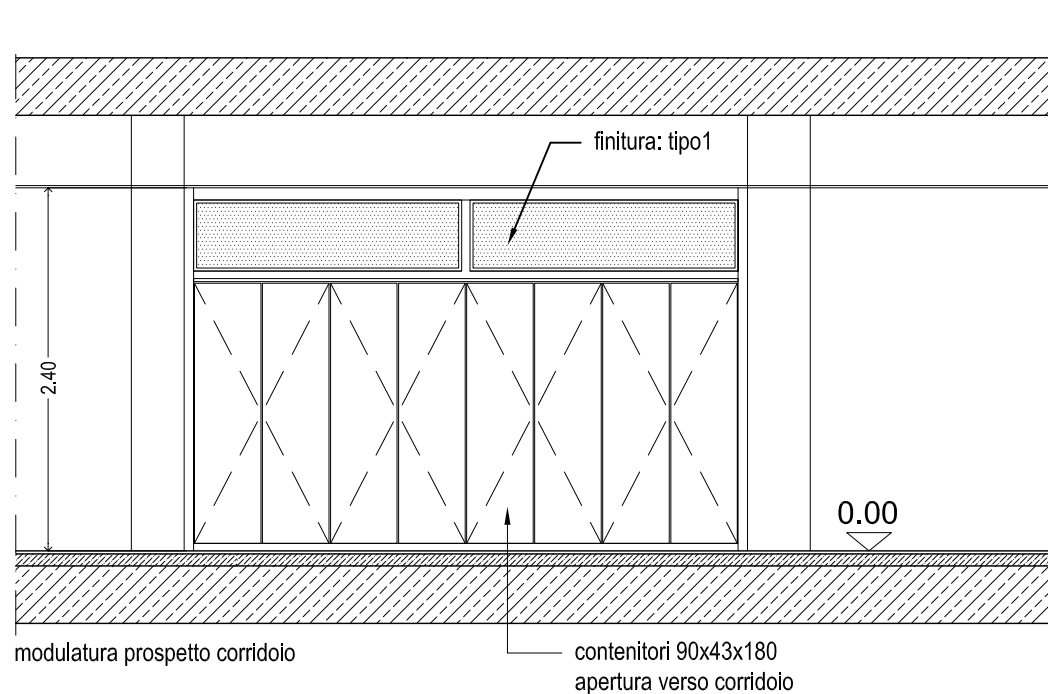
modello **PA9**: parete attrezzata accoglienza/attesa PT
parete con armadiatura: num 4 contenitori dim indicative 90x43x180
con soprauce
armadiatura inserita nella parete 7 apertura contenitori verso corridoio



LEGENDA FINITURE

 **tipo 1:** vetro opaco/satinato

 **tipo 2:** pannello opaco >> legno

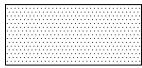


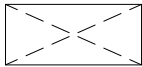


PA10 L: 1003cm

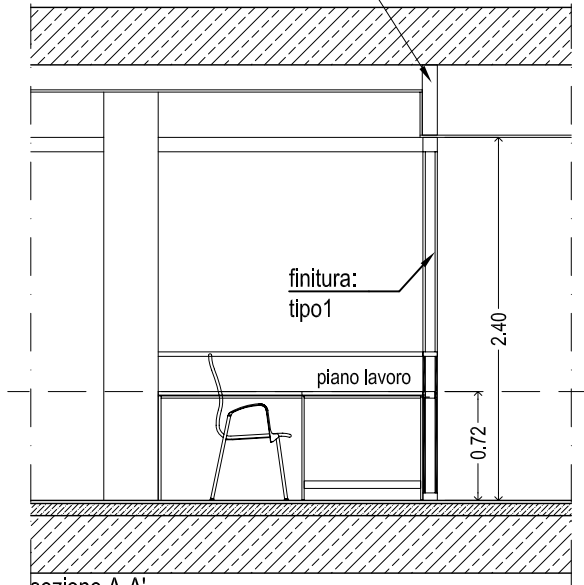
modello **PA10**: parete attrezzata locale lavoro infermiere PP
 2 porte scorrevoli: P1 >> apertura verso sinistra + P2 apertura verso destra
 scrivania / piano lavoro inserita nella parete
 prestazione acustica richiesta: $R_w \geq 55$ dB

LEGENDA FINITURE

 **tipo 1:** vetro opaco/satinato

 **tipo 2:** pannello opaco >> legno

veletta cartongesso
 struttura rigida per
 aggancio parete mobile



sezione A-A'

