

# Scrivanie Agorà

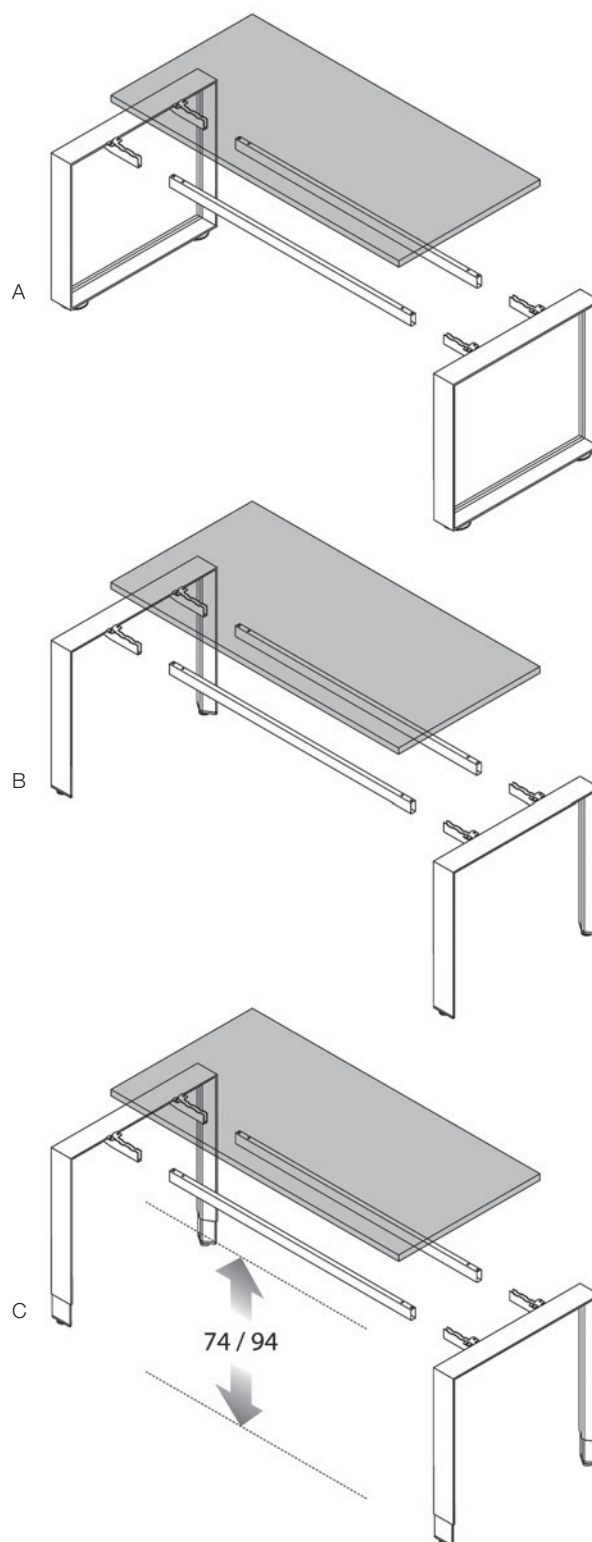
## Agorà desk

La struttura dei tavoli è costituita da 2 fianchi realizzati in lamiera di acciaio pressopiegata spessore 15/10 ad anello chiuso (**fig. A**) o "U" rovesciata (**fig. B**) a sezione triangolare con un profilo di alluminio nella parte interna. I fianchi sono fissati fra loro attraverso 2 travi in tubolare di acciaio trafilato rettangolare di mm 50x25 spessore 15/10. Le travi si ancorano ai fianchi grazie a dei particolari innesti saldati ai fianchi stessi e tramite un sistema di aggancio rapido ad espansione.

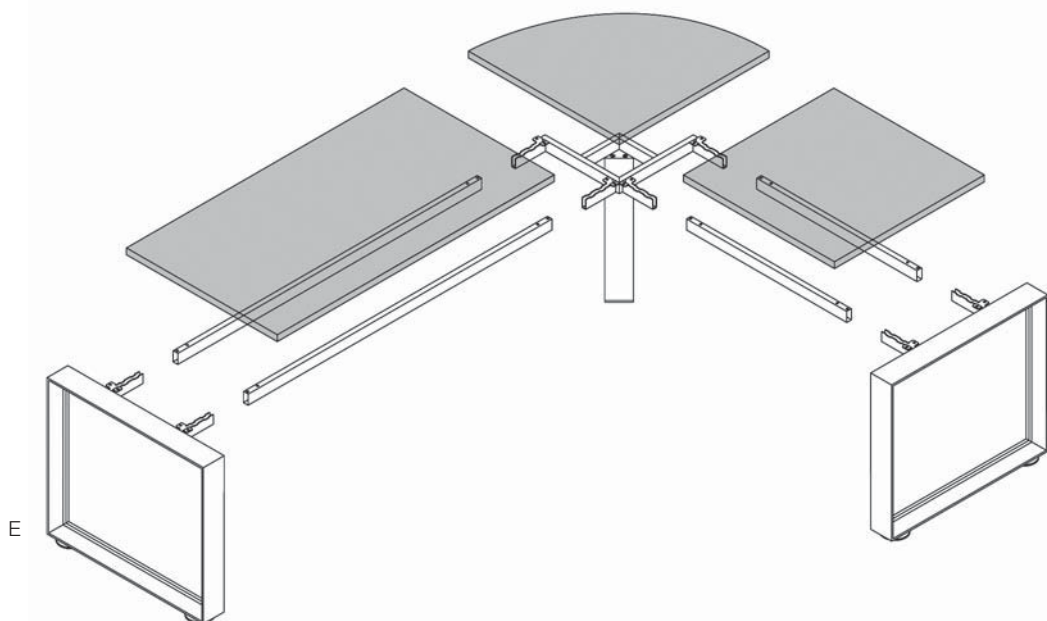
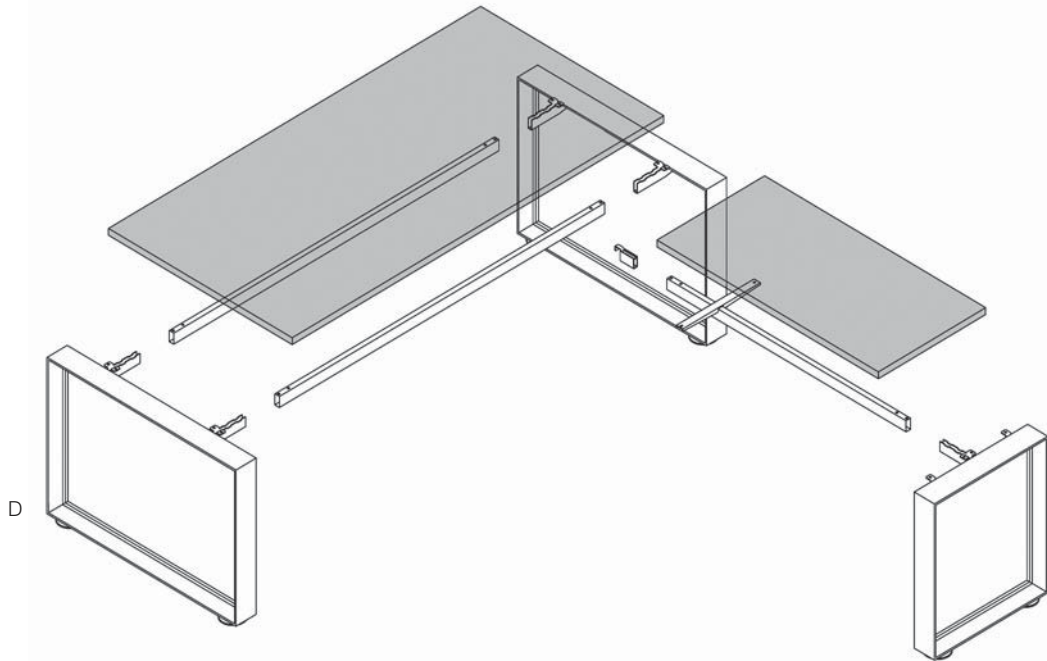
E' possibile realizzare tavoli elevabili esclusivamente nella versione con gamba ad "U" rovesciata (**fig. C**). I tavoli sono regolabili in altezza da cm 74 a cm 94 mediante un sistema meccanico telescopico.

The structure of the table is composed of 2 ring shaped 15/10 thick metal sides (**picture A**) or "U" shaped (**picture B**), the sides have triangular profile with aluminium insert on the inside. The sides are connected by 2 50x25 rectangular metal beam 15/10 thick. The beams are fitted to the sides by fast expanding brackets connected to a welded grip.

The adjustable height table are available only with a "U" shaped leg (**picture C**) using a telescopic mechanic system with a height range of cm 74 to cm 94.



# Postazioni di lavoro Agorà Agorà workstations



# Postazioni di lavoro Agorà

## Agorà workstations

Le scrivanie Agorà sono predisposte per essere integrate con tavoli di collegamento di dim. 120x60. La struttura dell'appendice è costituita da un fianco di cm. 60, da una trave che si ancora alla struttura del tavolo principale e da un elemento metallico di connessione che permette un corretto allineamento dei due piani (**fig. D**).

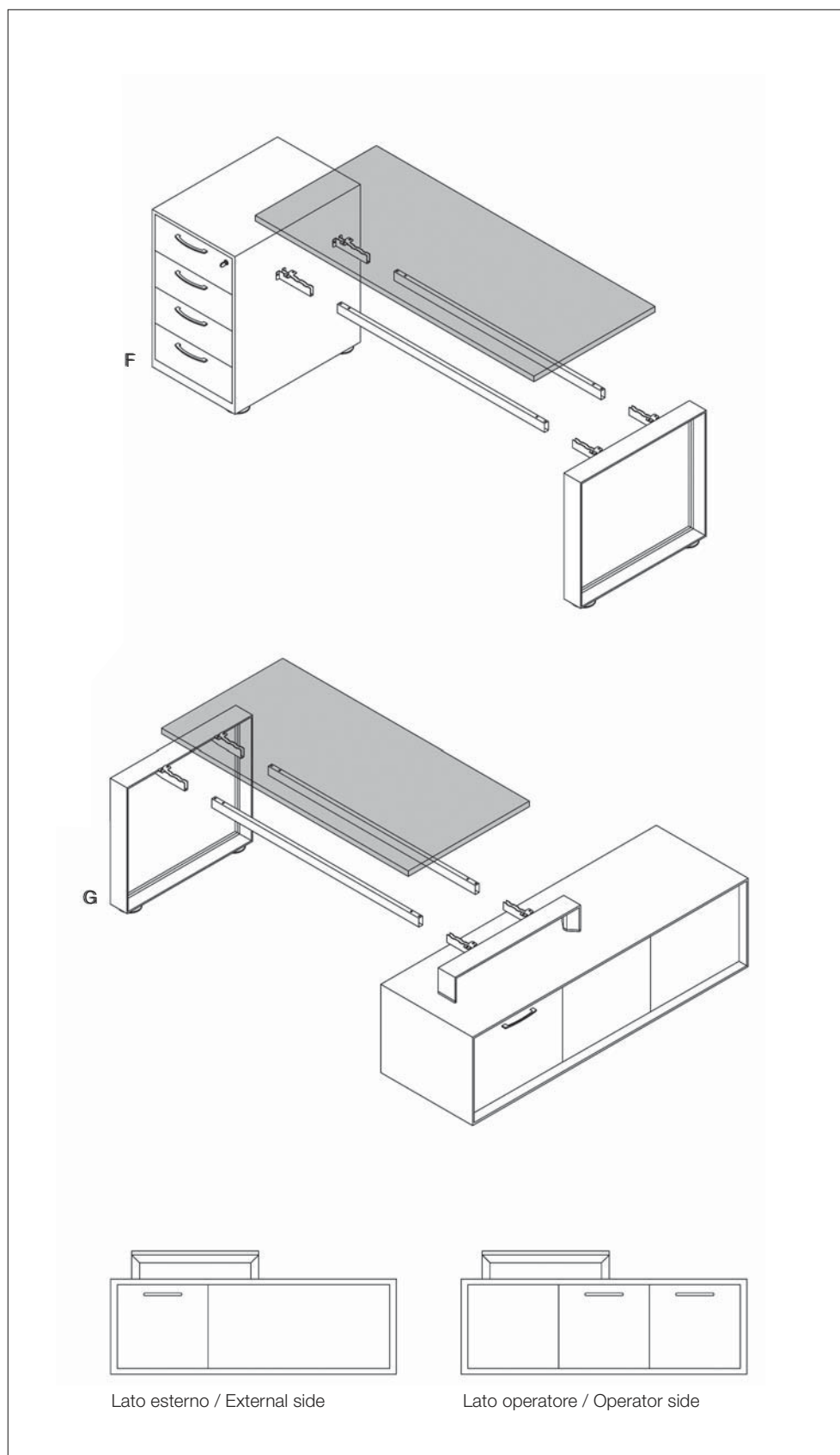
Le composizioni con angolo hanno una gamba indipendente realizzata con le medesime caratteristiche dei fianchi. La struttura in questo caso prevede un elemento d'angolo saldato al quale si fissano le travi, in questo caso 2 del tavolo principale e 2 del tavolo collegabile (**fig. E**).

Agorà desks can be integrated with cm 120x60 link units. The structure of the return is composed of a cm 60 side, a beam connected to the main structure and through a metal element which guarantees a perfect alignment of the tops (**picture D**).

The corner compositions have an independent leg with the same characteristics of the other legs. The structure in this case has a welded corner element to which are connected 2 beams of the table and 2 of the link (**picture E**).

La versatilità del sistema Agorà consente di sostituire i fianchi con contenitori portanti. Nel caso di tavoli in linea gli stessi possono essere inseriti nella parte centrale o finale della composizione. I contenitori previsti sono: cassetiera a 4 cassetti prof. 80 cm (**fig. F**), appendici a due e tre moduli (**fig. G**), cassetiera portante più sopralzo a giorno (**fig. H**), porta CPU singolo (basso) e doppio (alto) (**fig. I**), libreria estraibile (**fig. L**).

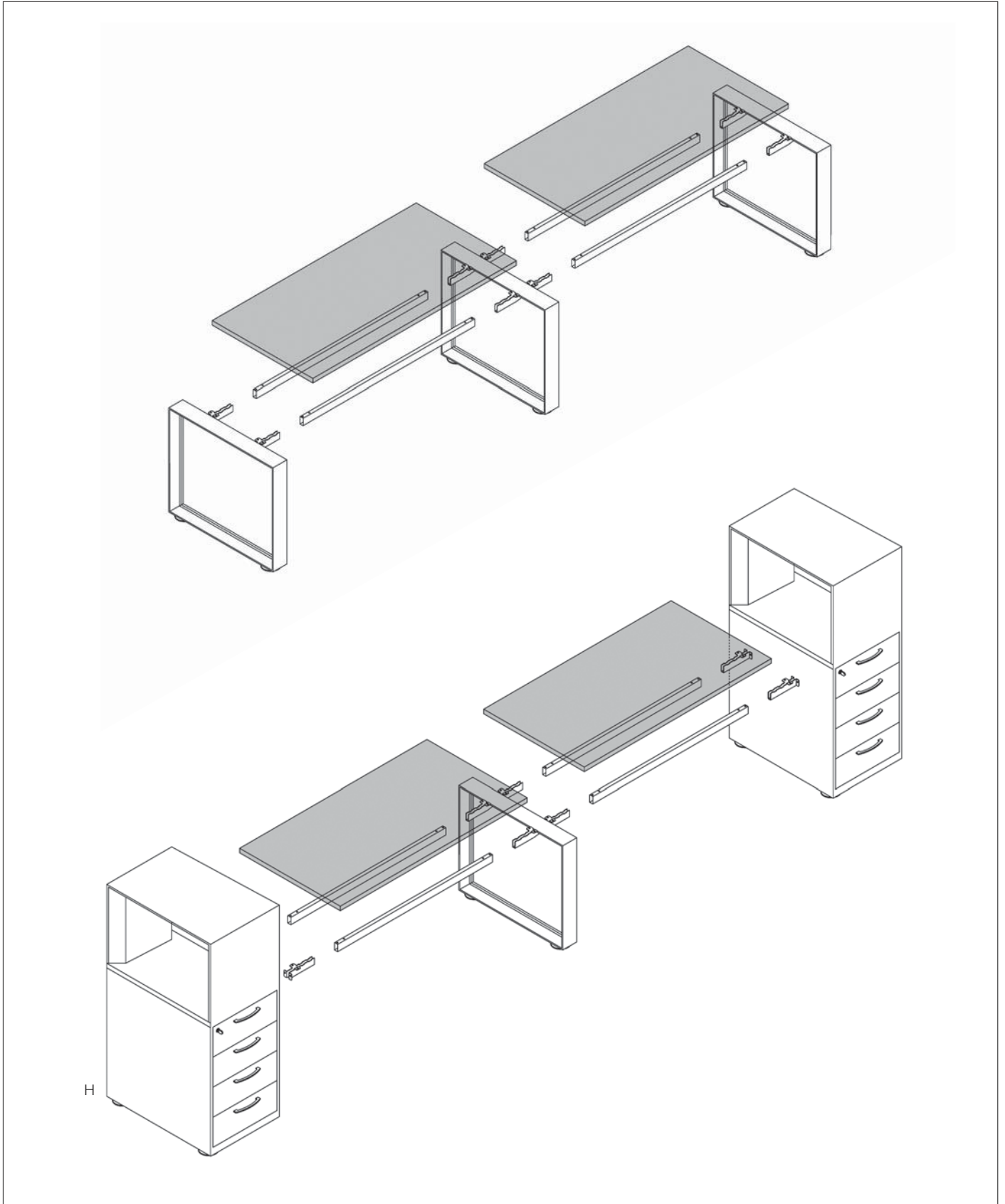
The versatility of the system gives the possibility to replace the sides with supporting elements. The aligned tables can be placed in the centre or the end of the composition. The supporting elements are: cm 80 deep 4 drawer pedestal (**picture F**), 2 or 3 module return (**picture G**), supporting pedestal with open cabinet (**picture H**), single (low) CPU holder and double (high) CPU holder (**picture I**), extractable bookcase (**picture L**).



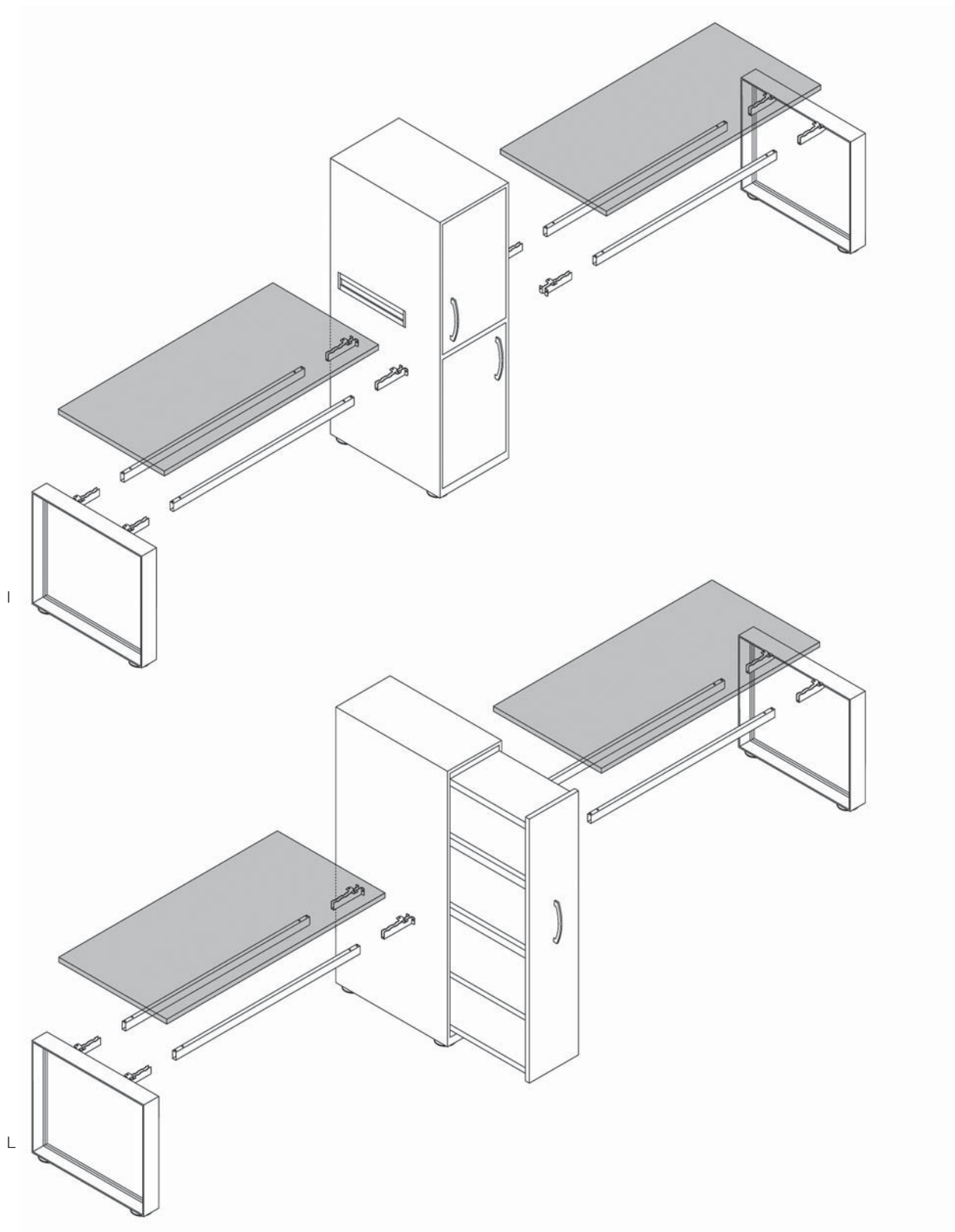
Lato esterno / External side

Lato operatore / Operator side

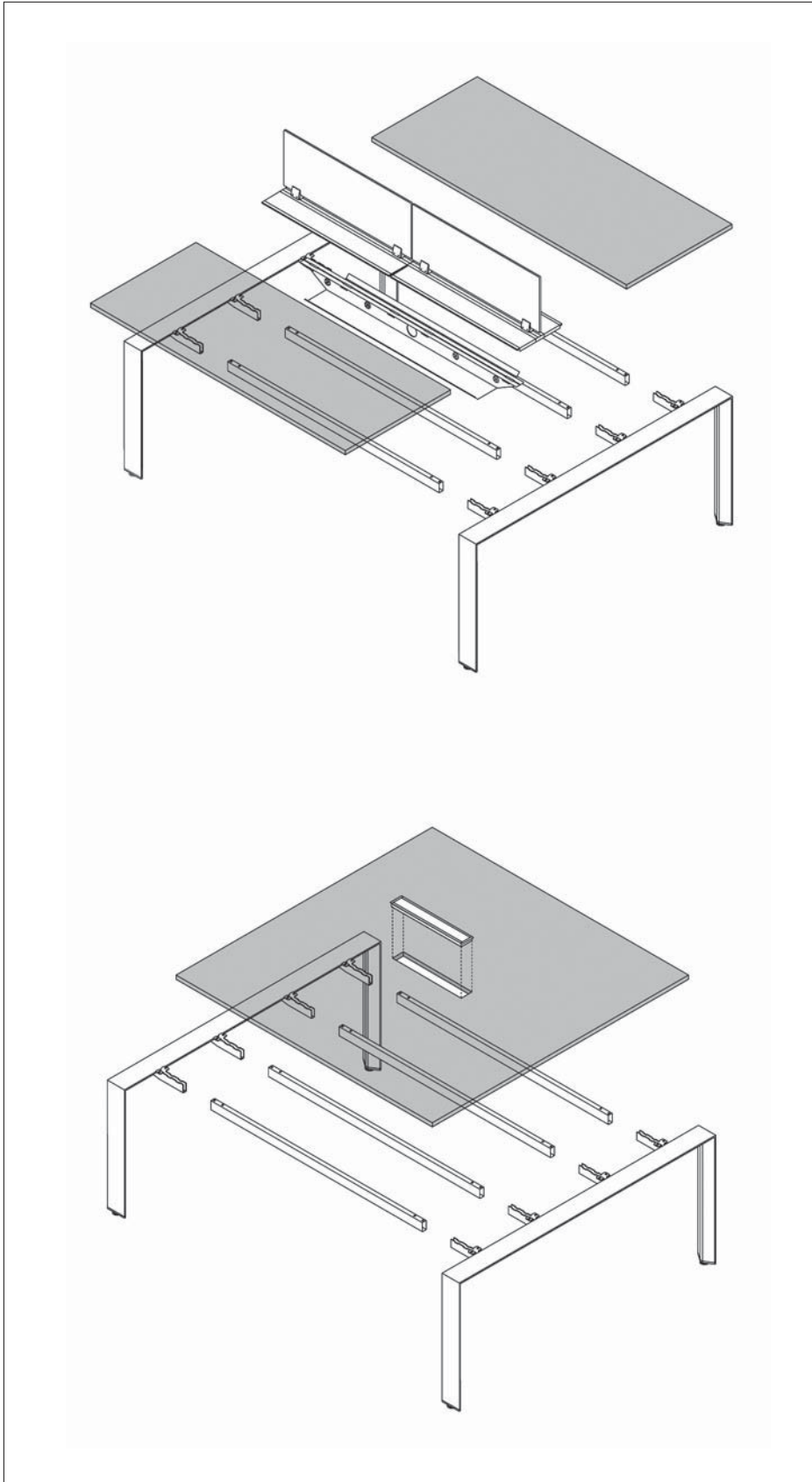
# Postazioni in linea Agorà Agorà aligned workstations



# Postazioni in linea con contenitori portanti Agorà Agorà aligned workstations with supporting elements



## Bench e tavoli riunione Agorà Agorà bench and meeting tables



I tavoli bench previsti solo in profondità cm 160 prevedono sempre una barra di elettrificazione centrale che oltre a supportare pannelli divisorii in metacrilato satinato prevede anche appositi sportelli ribaltabili in alluminio per l'accesso alla canalizzazione sottostante. The bench tables are only available in 160 cm deep and they include an electrification central bar that supports the metacrilate dividing screens also includes aluminium tilting doors for easing access to the cable management system.