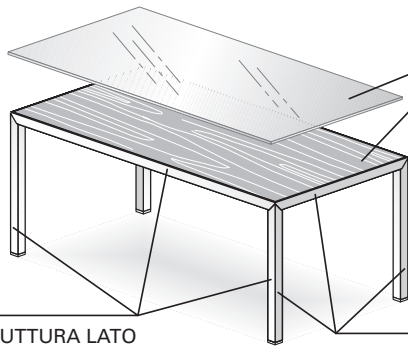


## Descrizioni tecniche

Technical descriptions

Descriptions techniques



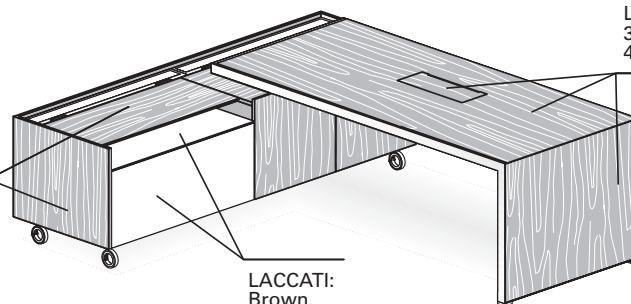
**STRUTTURA LATO OPERATORE/VISITATORE:**  
6- Verniciato BIANCO  
7- Alluminio fin. LUCIDA

**CRISTALLO:**  
5- Smaltato BROWN  
5- Smaltato CAMMELLO

**LEGNO:**  
3- Rovere Wengè  
4- Noce Canaletto

**MELAMINICO:**  
1- Bianco  
1- Avorio  
1- Grigio chiaro  
2- Acero  
2- Faggio  
2- Noce Canaletto  
2- Wengè

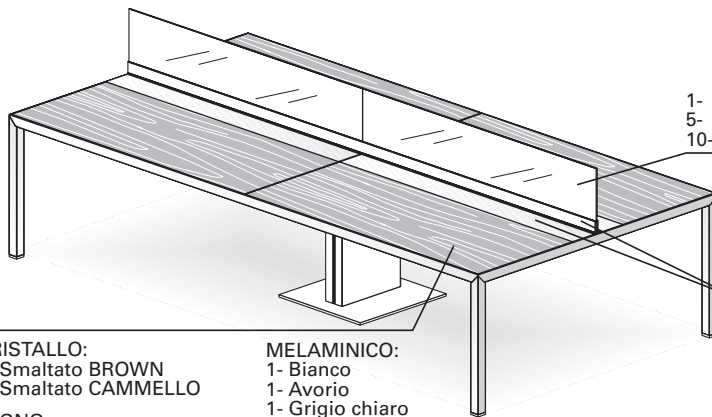
**STRUTTURA LATERALE:**  
8- Alluminio fin. OPACA  
6- Verniciato BIANCO



**LEGNO:**  
3- Rovere Wengè  
4- Noce Canaletto

**LEGNO:**  
3- Rovere Wengè  
4- Noce Canaletto

**LACCATI:**  
Brown  
Cammello



1- Melaminico tinta unita  
5- Cristallo acidato  
10- Tessuto

6- Verniciato BIANCO  
7- Alluminio fin. LUCIDA

**CRISTALLO:**  
5- Smaltato BROWN  
5- Smaltato CAMMELLO

**LEGNO:**  
3- Rovere Wengè  
4- Noce Canaletto

**MELAMINICO:**  
1- Bianco  
1- Avorio  
1- Grigio chiaro  
2- Acero  
2- Faggio  
2- Noce Canaletto  
2- Wengè

**STRUTTURA LATERALE:**  
7- Alluminio fin. LUCIDA  
6- Alluminio verniciato BIANCO

**PANNELLO INTERNO:**  
6- Verniciato BIANCO  
9- Verniciato GRIGIO CHIARO  
9- Verniciato AVORIO

**CRISTALLO:**  
5- Acidato  
5- Smaltato BROWN  
5- Smaltato CAMMELLO

**MELAMINICO:**  
1- Bianco  
1- Avorio  
1- Grigio chiaro  
2- Acero  
2- Faggio  
2- Noce Canaletto  
2- Wengè

**LEGNO:**  
3- Rovere Wengè  
4- Noce Canaletto